

This Page Is Inserted by IFW Operations
and is not a part of the Official Record

BEST AVAILABLE IMAGES

Defective images within this document are accurate representations of the original documents submitted by the applicant.

Defects in the images may include (but are not limited to):

- BLACK BORDERS
- TEXT CUT OFF AT TOP, BOTTOM OR SIDES
- FADED TEXT
- ILLEGIBLE TEXT
- SKEWED/SLANTED IMAGES
- COLORED PHOTOS
- BLACK OR VERY BLACK AND WHITE DARK PHOTOS
- GRAY SCALE DOCUMENTS

IMAGES ARE BEST AVAILABLE COPY.

As rescanning documents *will not* correct images,
please do not report the images to the
Image Problem Mailbox.

PATENT ABSTRACTS OF JAPAN

(11)Publication number : 11-097804

(43)Date of publication of application : 09.04.1999

(51)Int.Cl.

H01S 3/18
H01S 3/23

(21)Application number : 10-127013

(71)Applicant : IND TECHNOL RES INST

(22)Date of filing : 11.05.1998

(72)Inventor : SE SUZUFU
YO SHIHEI
O NOBUYASU
MAAKU OO FURUIMAN

(30)Priority

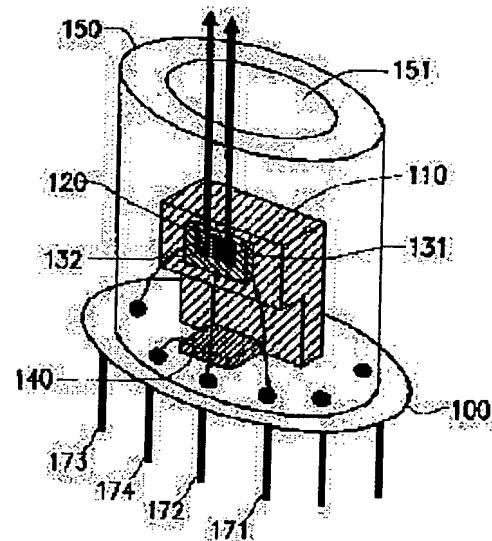
Priority number : 97 86113360 Priority date : 15.09.1997 Priority country : TW

(54) DUAL-WAVELENGTH SEMICONDUCTOR DIODE PACKAGE

(57)Abstract:

PROBLEM TO BE SOLVED: To provide a laser diode package containing two laser diodes, which enables the use of an optical that can read the data from the optical discs of the different types such as CD, CD-R and DVD.

SOLUTION: A dual-wavelength laser diode package is provided, which can be used with an optical drive read/write head that can read the data from optical discs of different types. A set of laser diodes 131 and 132 having the different wavelengths, which are horizontally or vertically provided at one or two sub-mounts 120, are included. Furthermore, a beam coincidence means such as a microwave bicolor prism, a micro-bicolor plate and a micro-bicolor beam splitter can be used for making the respective two beams propagate from the two laser diodes on the same propagating axis.



LEGAL STATUS

[Date of request for examination] 11.05.1998

[Date of sending the examiner's decision of rejection] 04.01.2000

[Kind of final disposal of application other than the examiner's decision of rejection or application converted registration]

[Date of final disposal for application]

[Patent number]

[Date of registration]

[Number of appeal against examiner's decision of rejection]

[Date of requesting appeal against examiner's decision of rejection]

[Date of extinction of right]

Copyright (C): 1998,2000 Japanese Patent Office

(19)日本国特許庁 (J P)

(12) 公開特許公報 (A)

(11)特許出願公開番号

特開平11-97804

(43)公開日 平成11年(1999)4月9日

(51)Int.Cl.⁵

H 0 1 S 3/18
3/23

識別記号

F I
H 0 1 S 3/18
3/23

Z

審査請求 有 請求項の数12 OL (全 11 頁)

(21)出願番号 特願平10-127013

(22)出願日 平成10年(1998)5月11日

(31)優先権主張番号 86113360

(32)優先日 1997年9月15日

(33)優先権主張国 台湾 (TW)

(71)出願人 596170000

インダストリアル テクノロジー リサーチ
インスティテュート
Industrial Technology Research Institute

台湾シンチュ31015, チュタン, 4番, チュンシンロード, 195号

(72)発明者 施 錫富

台湾彰化県鹿港鎮後車巷37号

(72)発明者 楊 子平

台湾台北市北投区公館路143号5楼

(74)代理人 弁理士 萩原 誠

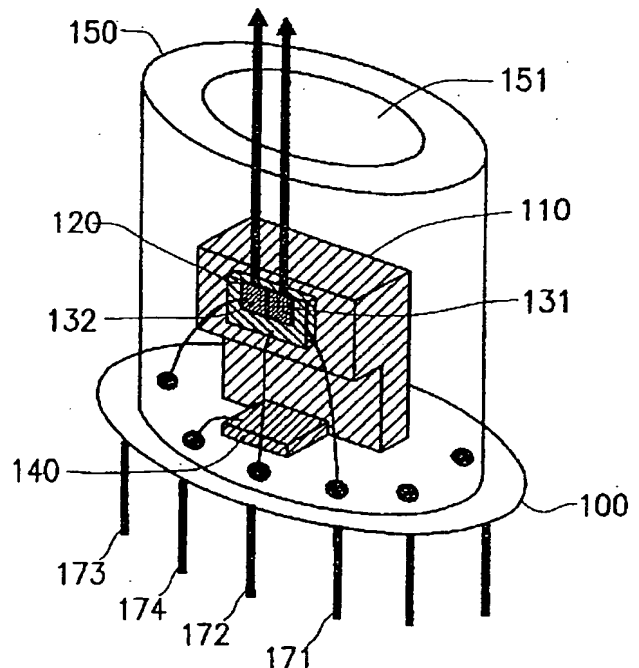
最終頁に続く

(54)【発明の名称】 二波長半導体レーザ・ダイオード・パッケージ

(57)【要約】 (修正有)

【課題】 CD、CD-RおよびDVDのような異なるタイプの光学的ディスクからデータを読取ることができる光学的ドライブでを使用することを可能にする、二個のレーザ・ダイオードを内蔵するレーザ・ダイオード・パッケージを提供する。

【解決手段】 異なるタイプの光学的ディスクからデータを読取ることができる、光学的ドライブの読取り/書き込みヘッドで使用可能な二波長レーザ・ダイオード・パッケージであって、一つまたは二つのサブマウント120に相互に水平または垂直に設置されている異なる波長の一組のレーザ・ダイオード131、132を含む。さらに、マイクロ二色プリズム、マイクロ二色プレート、マイクロ二色ビーム分割装置、のようなビーム一致手段を、二つのレーザ・ダイオードからの二つの各レーザ・ビームを同じ伝播軸上を伝播させるために使用することができる。



【特許請求の範囲】

【請求項1】 ベースと、

前記ベース上に装着されているか、または一体に作られたヒート・シンクと、

前記ヒート・シンク上に装着されたサブマウントと、
前記サブマウント上に配置され、第一の光学的軸上を伝播するように方向づけられた第一の波長のレーザ・ビームを発生することができる第一のレーザ・ダイオードと、

前記サブマウント上の前記第一のレーザ・ダイオードに非常に接近して装着され、第一のレーザ・ビームが伝播する前記第一の光学的軸に平行に、非常に接近して、第二の光学的軸上を伝播するように方向づけられた第二の波長のレーザ・ビームを発生することができる第二のレーザ・ダイオードとを備えたことを特徴とするレーザ・ダイオード・パッケージ。

【請求項2】 請求項1に記載のレーザ・ダイオード・パッケージにおいて、前記第一および第二のレーザ・ダイオードによって発生した各レーザ・ビームの出力電力をモニタするために、前記第一および第二のレーザ・ダイオードの背面の前記ベース上に配置された電力モニタ光検出装置を備えたことを特徴とするレーザ・ダイオード・パッケージ。

【請求項3】 請求項1に記載のレーザ・ダイオード・パッケージにおいて、前記第一および第二のレーザ・ダイオードによって発生した、各レーザ・ビームの出力電力をモニタするために、前記第一および第二のレーザ・ダイオードの背面の前記サブマウント上に配置された電力モニタ光検出装置を備えたことを特徴とするレーザ・ダイオード・パッケージ。

【請求項4】 請求項1に記載のレーザ・ダイオード・パッケージにおいて、前記第一のレーザ・ダイオードによって発生する第一の波長のレーザ・ビームが、780nmの波長を持ち、前記第二のレーザ・ダイオードによって発生する第二の波長のレーザ・ビームが、635～650nmの波長を持つことを特徴とするレーザ・ダイオード・パッケージ。

【請求項5】 請求項1に記載のレーザ・ダイオード・パッケージにおいて、前記第一のレーザ・ダイオードによって発生する第一の波長のレーザ・ビームが、635～650nmの波長を持ち、前記第二のレーザ・ダイオードによって発生する第二の波長のレーザ・ビームが、780nmの波長を持つことを特徴とするレーザ・ダイオード・パッケージ。

【請求項6】 ベースと、
前記ベース上に装着されているか、または一体に作られたヒート・シンクと、
前記ヒート・シンク上に装着された第一のサブマウントと、
前記第一のサブマウント上に装着された第二のサブマウ

ントと、

前記第一のサブマウント上に装着され、第一の光学的軸上を伝播するように方向づけられた第一の波長のレーザ・ビームを発生することができる第一のレーザ・ダイオードと、

前記第二のサブマウント上に装着され、前記第一のレーザ・ビームが伝播する前記第一の光学的軸に平行に、非常に接近して、第二の光学的軸上を伝播するように方向づけられた第二の波長のレーザ・ビームを発生することができる第二のレーザ・ダイオードとを備えたことを特徴とするレーザ・ダイオード・パッケージ。

【請求項7】 請求項6に記載のレーザ・ダイオード・パッケージにおいて、さらに、前記第一のレーザ・ダイオードによって発生したレーザ・ビームの出力電力をモニタするために、前記第一のレーザ・ダイオードの背面上の前記第一のサブマウント上に配置された第一の電力モニタ光検出装置と、前記第二のレーザ・ダイオードによって発生したレーザ・ビームの出力電力をモニタするために、前記第二のレーザ・ダイオードの背面上の前記第二のサブマウント上に配置された第二の電力モニタ光検出装置とを備えたことを特徴とするレーザ・ダイオード・パッケージ。

【請求項8】 請求項6に記載のレーザ・ダイオード・パッケージにおいて、前記第一のレーザ・ダイオードによって発生する第一の波長のレーザ・ビームが、780nmの波長を持ち、前記第二のレーザ・ダイオードによって発生する第二の波長のレーザ・ビームが、635～650nmの波長を持つことを特徴とするレーザ・ダイオード・パッケージ。

【請求項9】 請求項6に記載のレーザ・ダイオード・パッケージにおいて、前記第一のレーザ・ダイオードによって発生する第一の波長のレーザ・ビームが、635～650nmの波長を持ち、前記第二のレーザ・ダイオードによって発生する第二の波長のレーザ・ビームが、780nmの波長を持つことを特徴とするレーザ・ダイオード・パッケージ。

【請求項10】 ベースと、
前記ベース上に装着されているか、または一体に作られたヒート・シンクと、
前記ヒート・シンク上に装着された第一のサブマウントと、
前記第一のサブマウント上に装着された第二のサブマウントと、
前記第一のサブマウント上に装着され、第一の光学的軸上を伝播するように方向づけられた第一の波長のレーザ・ビームを発生することができる第一のレーザ・ダイオードと、
前記第二のサブマウント上に装着され、第一のレーザ・ビームが伝播する前記第一の光学的軸に平行に、非常に接近して、第二の光学的軸上を伝播するように方向づけ

られた第二の波長のレーザ・ビームを発生することができる第二のレーザ・ダイオードと、
前記ヒート・シンク上に装着され、第一の反射面とこの第一の反射面に平行する第二の反射面を持ち、前記第一の反射面が、前記第一および第二のレーザ・ダイオードからの各レーザ・ビームが45度の入射角でそれと交わることができるように方向づけられているマイクロ二色プリズムとを備え、
前記第一の反射面が前記第一のレーザ・ダイオードからの第一の波長のレーザ・ビームの波長に対して高い反射率を持ち、前記第二のレーザ・ダイオードからの第二の波長のレーザ・ビームの波長に対して高い透過率を持ち、前記第二の反射面が前記第二のレーザ・ダイオードからの第二の波長のレーザ・ビームの波長に対して高い反射率を持つことを特徴とするレーザ・ダイオード・パッケージ。

【請求項11】 ベースと、
前記ベース上に装着されているヒートシンクと、
前記ヒートシンク上に装着された第一のサブマウントと、
前記第一のサブマウント上に装着された第二のサブマウントと、
前記第一のサブマウント上装着され、第一の光学軸上を伝播するように方向づけられた第一の波長のレーザ・ビームを発生することができる第一のレーザ・ダイオードと、
前記第二のサブマウント上に装着され、第一のレーザ・ビームが伝播する前記第一の光学的軸に平行に、非常に接近して、第二の光学的軸上を伝播するように方向づけられた第二の波長のレーザ・ビームを発生することができる第二のレーザ・ダイオードと、
前記ヒートシンク上に装着され、第一の反射面とこの第一の反射面に平行する第二の反射面を持ち、前記第一の反射面が、前記第一および第二のレーザ・ダイオードからの各レーザ・ビームが45度の入射角でそれと交わることができるように方向づけられているマイクロ二色プレートとを備え、
前記第一の反射面が前記第一のレーザ・ダイオードからの第一の波長のレーザ・ビームの波長に対して高い反射率を持ち、前記第二のレーザ・ダイオードからの第二の波長のレーザ・ビームの波長に対して高い透過率を持ち、前記第二の反射面が前記第二のレーザ・ダイオードからの第二の波長のレーザ・ビームの波長に対して高い反射率を持つことを特徴とするレーザ・ダイオード・パッケージ。

【請求項12】 ベースと、
前記ベース上に装着されているかまたは一体に作られたヒート・シンクと、
前記ヒート・シンク上に装着された第一のサブマウントと、

前記第一のサブマウント上に装着された第二のサブマウントと、
前記第一のサブマウント上に装着され、第一の光学軸上を伝播するように方向づけられた第一の波長のレーザ・ビームを発生することができる第一のレーザ・ダイオードと、
前記第二のサブマウント上に装着され、第一のレーザ・ビームが伝播する前記第一の光学的軸に平行に、非常に接近して、第二の光学軸上を伝播するように方向づけられた第二の波長のレーザ・ビームを発生することができる第二のレーザ・ダイオードと、
前記ヒート・シンク上に装着され、第一の反射面とこの第一の反射面に平行する第二の反射面を持ち、前記第一の反射面が、前記第一および第二のレーザ・ダイオードからの各レーザ・ビームが、45度の入射角で、それと交わることができるように方向づけられているマイクロ二色ビーム分割装置とを備え、
前記第一の反射面が、前記第一のレーザ・ダイオードからの第一の波長のレーザ・ビームの波長に対して高い反射率を持ち、前記第二のレーザ・ダイオードからの第二の波長のレーザ・ビームの波長に対して高い透過率を持ち、前記第二の反射面が、前記第二のレーザ・ダイオードからの第二の波長のレーザ・ビームの波長に対して高い反射率を持つことを特徴とするレーザ・ダイオード・パッケージ。

【発明の詳細な説明】

【0001】

【発明の属する技術分野】本発明は、光学的装置で使用するレーザ源に係り、特に光学的ドライブを、CD（コンパクト・ディスク）、CD-R（記録可能なCD）およびDVD（デジタル万能ディスク）のような、二つの異なるタイプの光学的ディスクから、データを読むことができるようにする、光学的ドライブの読取り/書き込みヘッドで使用することができる、二波長レーザ・ダイオード・パッケージに関する。

【0002】

【従来の技術】レーザ・ダイオードは、特定の波長のレーザ・ビームを、発生することができる半導体レーザ源である。レーザ・ダイオードは、種々の多くの用途に使用される。例えば、レーザ・ダイオードは、CD、CD-RおよびDVDのような、光学的ディスクから、データを読みとるための、光学的ドライブで使用することができる。レーザ・ダイオードは、通常、パッケージの形で供給される。広く使用されているTOタイプのパッケージのような、従来のレーザ・ダイオード・パッケージは、レーザ・ダイオード・パッケージを、一波長のレーザ・ビームだけを発生できるようにする一つのレーザ・ダイオードだけを内蔵するような構造になっている。しかし、ある種の用途の場合には、二つの異なるタイプの光学的ディスクからデータを読むことができる光学的ド

ライブのように、二つの異なる波長のレーザ・ビームが必要になる場合がある。

【0003】図1は、一個の一波長のレーザ・ダイオードを内蔵する従来のレーザ・ダイオード・パッケージの簡単な斜視図である。図2は、図1のレーザ・ダイオード・パッケージの内部構造を変化させたものである。

【0004】図1に示すように、レーザ・ダイオード・パッケージは、レーザ・ダイオード・チップ10を実装するためのエンクロージャ18、サブマウント12、ヒート・シンク14、およびその内部の電力モニタ16を含む。エンクロージャ18の内部においては、サブマウント12上にレーザ・ダイオード・チップ10が装着され、サブマウント12が、レーザ・ダイオード・チップ10の発生した熱を発散するために使用されるヒート・シンク14上に装着されている。さらに、エンクロージャ18は、その頂部に窓20を持ち、この窓により、レーザ・ダイオード・チップ10の発生したレーザ・ビームは、そこを通り過ぎてレーザ・ダイオード・パッケージの外へ出ることができる。

【0005】図2は、図1のレーザ・ダイオード・パッケージの内部構造を変えたものである。この場合、電力モニタ（ここでは代わりに参照番号16aで示す）は、サブマウント（ここでは代わりに参照番号12aで示す）上に、レーザ・ダイオード（ここでは代わりに参照番号10aで示す）と一緒に装着されている。基本的には、電力モニタは、レーザ・ダイオード・チップの発生した、レーザ・ビームの出力電力をモニタするために、レーザ・ダイオード・チップの背面上に装着されなければならない。

【0006】上記レーザ・ダイオード・パッケージは、従来の低密度CDまたはCD-Rのような、一つのタイプの光学的ディスクからデータを読み取るための光学的ドライブで使用することができる一波長のレーザ・ビームしか供給することができない。新しく導入されたDVDのような、新しい高密度記憶媒体が開発されたので、このような新しいタイプの光学的ディスクからデータを読み取るには、より短い波長のレーザ・ビームを使用しなければならない。しかし、互換性を持たせるために、新しいDVDドライブはまたもっと種々の用途に使用できるように、古いタイプの光学的ディスク（すなわち、CDまたはCD-R）からデータを読み取ることができるものでなければならない。

【0007】図3は、CD、CD-RまたはDVDからデータを読み取ることができる従来の光学的ドライブの読取りヘッドの光学的構造の略図である。図に示すように、この読取りヘッドは、例えば、780nm（ナノメートル）の第一の波長のレーザ・ビームを発生するための第一のレーザ源22a（レーザ・ダイオードおよび光検出装置を含むモジュール）、および、例えば、635～650nmの第二の波長のレーザ・ビームを発生する

ための第二のレーザ源22b（レーザ・ダイオード）を含む一組の別々の一波長レーザ源を含む。第一および第二のレーザ源22a、22bは、現在ドライブに挿入されている光学的ディスク（例えば、CD、CD-RまたはDVD）のタイプによって、選択的に作動させることができる。

【0008】例えば、CDまたはCD-Rを読み取る場合には、第一のレーザ源22aが作動し、第二のレーザ源22bは作動しない。DVDを読み取る場合には、第一のレーザ源22aは作動せず、第二のレーザ源22bが作動する。

【0009】第一のレーザ源22aが作動した場合（例えば、CDまたはCD-Rを読み取る場合）には、このレーザ源がレーザ・ビームを発生し、そのレーザ・ビームは、反射鏡24aにより、対物レンズ26aに向かって反射し、この対物レンズは、読取り対象のデータが位置しているCDまたはCD-R上にレーザ・ビームの焦点を結ぶ。

【0010】第二のレーザ源22bが作動した場合（例えば、DVDを読み取る場合）には、このレーザ源がレーザ・ビームを発生し、そのレーザ・ビームはビーム分割装置24bにより反射して、別の伝播経路20bに入り、その後でコリメータ28bを通り、そこでレーザ・ビームは視準され、まっすぐなビームになる。その後、コリメータ28bを通過するレーザ・ビームは、反射鏡30bにより、対物レンズ32bに向かって反射し、この対物レンズは、読取り対象のデータが位置しているDVD上に、レーザ・ビームの焦点を結ぶ。DVDからの反射光は、その後、反対方向に伝播してビーム分割装置24bに戻り、このビーム分割装置は、反射光の一部を受け入れ、そこを通して光検出装置26bが装着されている伝播経路20cに送る。

【0011】

【発明が解決しようとする課題】上記の読取り/書き込みヘッドの一つの欠点は、構造が複雑なことである。CD-Rのデータにアクセスすることができるのは、780nmのレーザ光線だけである。CD-Rのデータも読取るようにするには、製造コストが高くなる。何故なら、光学的ドライブを、CD、CD-RまたはDVDから、データを読み取ることができるようにするためには、例えば、波長635～650nmのレーザ・ダイオードと、波長780nmのもう一つのレーザ・ダイオードのような、二つの別々の一波長のレーザ源が必要になるからである。高密度のDVDが開発されたので、新しく開発された光学的ドライブは、特にこの新しいタイプの光学的ディスクからデータを読み取るように設計される。しかし、互換性を持たせるために、新しいDVDドライブは、また顧客が自分達の新しい光学的ドライブでいろいろな媒体を読むことができるように、古いCDまたはCD-Rからもデータを読み取ることができるものでなけれ

ばならない。それ故、波長の異なる二つのレーザ・ビームの一方を、選択的に発生するのに使用することができるレーザ・ダイオード・パッケージが必要になる。

【0012】それ故、本発明の一つの目的は、レーザ・ダイオード・パッケージを、CD、CD-RおよびDVDのような異なるタイプの光学的ディスクからデータを読取ることができる、光学的ドライブで使用することを可能にする、二つのレーザ・ダイオードを内蔵するレーザ・ダイオード・パッケージを提供することである。

【0013】

【課題を解決するための手段】本発明の上記および他の目的に従って、新しいレーザ・ダイオード・パッケージの提供が行われる。本発明のレーザ・ダイオード・パッケージは、一つまたは二つのサブマウント上に相互に水平または垂直方向を向いて設置されている二つの異なる波長の一組のレーザ・ダイオードを含む。二つのレーザ・ダイオードからのそれぞれの二つのレーザ・ビームが同じ光軸上を伝播できるようにするために、ビーム一致手段が設置される。このビーム一致手段は、マイクロ二色プリズム、マイクロ二色プレート、マイクロ二色ビーム分割装置、または二つのレーザ・ダイオードからの二つのそれぞれのレーザ・ビームを、同じ伝播軸上で一致させるために使用する外部二色ビーム分割装置のどれであってもよい。添付の図面を参照しながら、好適な実施形態の以下の詳細な説明を読めば、本発明をさらによく理解することができる。

【0014】

【発明の実施の形態】

<第一の好適な実施形態>図4～図5を参照しながら、本発明のレーザ・ダイオード・パッケージの第一の好適な実施形態を以下に詳細に開示および説明する。

【0015】図4に示すように、この実施形態のレーザ・ダイオード・パッケージは、ベース100と、ベース100上に装着されたヒート・シンク110と、ヒート・シンク110上に装着されたサブマウント120と、サブマウント120上に相互に並んで配置され、図4の太い矢印で示すように、そこから発射される各レーザ・ビームの二つの光学的軸が平行に、そして相互に接近するように向いている第一のレーザ・ダイオード131および第二のレーザ・ダイオード132を含む一組のレーザ・ダイオードを含む。さらに、上記レーザ・ダイオード・パッケージは、第一および第二のレーザ・ダイオード131、132の背面に配置され、ベース100上に装着されている電力モニタ光検出装置140を含む。電力モニタ光検出装置140は、第一および第二のレーザ・ダイオード131、132の出力電力をモニタするのに使用される。すべての上記素子は、エンクロージャ150に内蔵されている。さらに、エンクロージャ150は、その頂部に窓151を持ち、第一および第二のレーザ・ダイオードからの各レーザ・ビームは、この窓を通

ってレーザ・ダイオード・パッケージの外へ出ることができる。

【0016】第一のレーザ・ダイオード131は、第一の外部ピン171に電気的に接続している電極と、第二の外部ピン172に電気的に接続しているサブマウント120上の共通パッド（図示せず）に接続しているもう一つの電極を持つ。同様に、第二のレーザ・ダイオード132は、第三の外部ピン173に電気的に接続している電極と、第二の外部ピン172に電気的に接続しているサブマウント120上の共通パッド（図示せず）に接続しているもう一つの電極を持つ。

【0017】図4においては、電力モニタ光検出装置140は、ベース100上に装着され、第四の外部ピン174に電気的に接続している。図5は、他の方法、すなわち、レーザ・ダイオードの内部構造を変更したものを示す。この実施形態の場合には、参照番号141で示す電力モニタ光検出装置は、第一および第二のレーザ・ダイオード131、132と一緒に、サブマウント120上に配置されている。

【0018】実際には、例えば、第一および第二のレーザ・ダイオード131、132の一方は波長780nmのレーザ・ビームを発生するのに使用され、他方のレーザ・ダイオードは波長635～650nmのレーザ・ビームを発生するのに使用される。

【0019】上記レーザ・ダイオード・パッケージの場合には、二つの第一および第二のレーザ・ダイオード131、132からの二つのレーザ・ビームは、二つの別々の平行で非常に接近している光学的軸上を伝播する。使用中、第一および第二のレーザ・ビーム131、132からの二つの各レーザ・ビームがほぼ同じ軸上を伝播することができるように、外部ビーム一致手段を設置することができる。詳細については、図11のところで後に説明する。

【0020】<第二の好適な実施形態>図6～図7を参照しながら、本発明のレーザ・ダイオード・パッケージの第二の好適な実施形態を以下に詳細に開示および説明する。

【0021】図6に示すように、この実施形態のレーザ・ダイオード・パッケージは、ベース200と、ベース200上に装着されたヒート・シンク210と、ヒート・シンク210上に装着された低い面と高い面とを含むステップが二つの階段のような構造を持つ一体に形成されたサブマウント220と、第一のサブマウント221の高い面上に装着された第一のレーザ・ダイオード232と、サブマウント220の低い面上に装着された、第二のレーザ・ダイオード231とを含む一組のレーザ・ダイオードとを含む。サブマウント220の高い面は、サブマウント220の低い面からある高さに位置していて、それにより、第一および第二のレーザ・ダイオード232、231からの各レーザ・ビームの光学的軸を、

相互に平行で非常に接近させることができる。

【0022】図6のサブマウント220は一体に形成されている。しかし、図7に示すように、このサブマウントは、第一のレーザ・ダイオード232が第一のサブマウント221の上に装着され、第二のレーザ・ダイオード231が第二のサブマウント222の上に装着されている、第一のサブマウント221および第一のサブマウント221の上に置かれた第二のサブマウント222を含む二つの別々の部品を積み上げたものでもよい。

【0023】さらに、上記レーザ・ダイオード・パッケージは、第一のレーザ・ダイオード232が発生したレーザ・ビームの出力電力をモニタするために、第一のレーザ・ダイオード232の背面に置かれた、第一の電力モニタ光検出装置241と、第二のレーザ・ダイオード231が発生した、レーザ・ビームの出力電力をモニタするために、第二のレーザ・ダイオード231の背面に置かれた、第二の電力モニタ光検出装置242とを含む。

【0024】上記すべての素子は、頂部に窓251を持つエンクロージャ250に内蔵されていて、第一のレーザ・ダイオード232または第二のレーザ・ダイオード231からのレーザ・ビームはこの窓を通してレーザ・ダイオード・パッケージの外へ出ることができる。

【0025】実際には、例えば、第一および第二のレーザ・ダイオード132、131の一方は、波長780nmのレーザ・ビームを発生するのに使用され、他方のレーザ・ダイオードは、波長635~650nmのレーザ・ビームを発生するのに使用される。

【0026】上記レーザ・ダイオード・パッケージの場合には、二つの第一および第二のレーザ・ダイオード232、231からの二つのレーザ・ビームは、二つの別々の平行で非常に接近している光学的軸上を伝播する。使用中、第一および第二のレーザ・ダイオード232、231からの二つの各レーザ・ビームが、ほぼ同じ軸上を伝播することができるように、外部ビーム一致手段を設置することができる。詳細については、図11のところで後に説明する。

【0027】<第三の好適な実施形態>上記実施形態の場合には、二つの各レーザ・ビームはレーザ・ダイオード・パッケージから出て二つの別々の、しかし、接近した平行な整合光学軸上を伝播する。以下に、他の三つの好適な実施形態について開示するが、これらの実施形態の場合には、第一および第二のレーザ・ダイオードからの二つの各レーザ・ビームはレーザ・ダイオード・パッケージから放射されほぼ同じ光学軸上を伝播する。

【0028】図8を参照しながら、本発明のレーザ・ダイオード・パッケージの第三の好適な実施形態を以下に詳細に開示し説明する。

【0029】図8に示すように、この実施形態のレーザ・ダイオード・パッケージはベース300と、ベース3

00上に装着された低い面と高い面を持つヒート・シンク310と、ヒート・シンク310上に装着された第一のサブマウント321と、第一のサブマウント321上に装着された第二のサブマウント322を含む積み重ねた階段状の構造体320と、第一のサブマウント321に装着された第一のレーザ・ダイオード331と、第二のサブマウント322上に装着された第二のレーザ・ダイオード332とを含む、一組のレーザ・ダイオードを含む。第二のサブマウント322は、第一のサブマウント321から高さDのところにある。

【0030】さらに、上記レーザ・ダイオード・パッケージは、第一のレーザ・ダイオード331が発生したレーザ・ビームの出力電力をモニタするために、第一のレーザ・ダイオード331の背面に置かれた図示しない第一の電力モニタ光検出装置と、第二のレーザ・ダイオード332が発生したレーザ・ビームの出力電力をモニタするために、第二のレーザ・ダイオード332の背面に置かれた図示しない第二の電力モニタ光検出装置とを含む。

【0031】上記すべての素子は、頂部に窓351を持つエンクロージャ350に内蔵されていて、第一のレーザ・ダイオード331または第二のレーザ・ダイオード332からのレーザ・ビームはこの窓を通してエンクロージャ350の外へ出ることができる。

【0032】この実施形態は、特にレーザ・ダイオード・パッケージが、第一および第二のレーザ・ダイオード331、332からの各レーザ・ビームをほぼ同じ光学的軸上を通して、エンクロージャ350の外へ放射することができるマイクロ二色プリズム360を含んでいるという点で、上記二つの実施形態と異なる。上記マイクロ二色プリズム360は、厚さdの間隔を持つ頂部反射面361と底部反射面362とを含む。この特定の実施形態の場合には、 $d = D/\sqrt{2}$ である。マイクロ二色プリズム360は、ヒート・シンク310の切除部分上に装着され、第一および第二のレーザ・ダイオード331、332からの各レーザ・ビームが45度の入射角で、頂部反射面361に交わるような方向を向いている。頂部反射面361は、第一のレーザ・ダイオード331からのレーザ・ビームに対してはほとんど100%の透過率を持ち、第二のレーザ・ダイオード332からのレーザ・ビームに対しては、ほぼ100%の反射率を持つ。それ故、第二のレーザ・ダイオード332からのレーザ・ビームは、必要な共通の光学的軸に対して、45度の角度で、コーティング361の露出面により反射される。第一のレーザ・ダイオード331からのレーザ・ビームの場合には、頂部反射面361を透過した後で、同様に45度の角度で底部反射面362により反射され、その後で、頂部反射面361を通り、同じ共通光学的軸に到着する。それ故、第一および第二のレーザ・ダイオード331、332からの二つの各レーザ・ビー

ムは、レーザ・ダイオード・パッケージから放射されて同じ共通の光学的軸上を伝播する。

【0033】<第四の好適な実施形態>図9を参照しながら、本発明のレーザ・ダイオード・パッケージの第四の好適な実施形態を以下に詳細に開示および説明する。

【0034】図9に示すように、この実施形態のレーザ・ダイオード・パッケージはベース400と、ベース400上に装着されたヒートシンク410と、ヒートシンク410上に装着された第一のサブマウント421と、第一のサブマウント421の上に装着された第二のサブマウント422とを含む積み上げた階段状の構造体420と、第一のサブマウント421上に装着された第一のレーザ・ダイオード431と、第二のサブマウント422上に装着された第二のレーザ・ダイオード432とを含む、一組のレーザ・ダイオードを含む。第二のサブマウント422と第一のサブマウント421との間の高さの違いはDである。これらの素子は、図8の実施形態のものと同じであるので説明を省略する。

【0035】この実施形態と上記第三の実施形態との間の違いは、上記実施形態のマイクロ二色プリズム360の代わりに、ヒート・シンク410の突出した三角形の部分の傾斜面上に装着されているマイクロ二色プレート460を使用しているという点だけである。同様に、マイクロ二色プレート460は頂部反射面461および底部反射面462を持つ。頂部および底部反射面461、462の向きおよび機能は、図8の実施形態の頂部および底部反射面361、362のそれと同じであるので説明は省略する。

【0036】<第五の好適な実施形態>図10を参照しながら、本発明のレーザ・ダイオード・パッケージの第五の好適な実施形態を以下に詳細に開示および説明する。

【0037】図10に示すように、この実施形態のレーザ・ダイオード・パッケージはベース500と、ベース500上に装着されたヒート・シンク510と、ヒート・シンク510上に装着された第一のサブマウント521と、第一のサブマウント521の上に装着された第二のサブマウント522とを含む、積み上げた階段状の構造体520と、第一のサブマウント521上に装着された第一のレーザ・ダイオード531と、第二のサブマウント522上に装着された第二のレーザ・ダイオード532とを含む、一組のレーザ・ダイオードを含む。第二のサブマウント522と、第一のサブマウント521との間の高さの違いはDである。これらの素子は、図8および図9の実施形態のものと同じであるので、説明を省略する。

【0038】この実施形態と図8および図9の実施形態との間の違いは、マイクロ二色プリズム360またはマイクロ二色プレート460の代わりに、ヒート・シンク510の切除部分上に装着されている立方体を使用して

いるという点だけである。マイクロ二色ビーム分割装置560は、第一の反射面561と第二の反射面562とを持つ。これら二つの反射面561および562の向きおよび機能は、図8の反射面361、362および反射面461、462のそれと同じであるので説明は省略する。

【0039】図11は、光学的ドライブの読取り/書き込みヘッドの第一または第二の好適な実施形態の、レーザ・ダイオード・パッケージの使用例を示す簡単な図である。参照番号80は、この実施形態で使用されるレーザ・ダイオード・パッケージを示す。すでに説明したように、第一または第二の実施形態のレーザ・ダイオード・パッケージは、その内部の二つのレーザ・ダイオードからの各レーザ・ビームの光学軸が相互に正確に一致しないように設計されているので、光学的ドライブの読取り/書き込みヘッドに、この図に示す二波長二色ビーム分割装置82のような、外部ビーム一致手段を設置して、レーザ・ダイオード・パッケージからの二つの各レーザ・ビームが、同じ光学的軸上をシステムの方に伝播するようにしなければならない。

【0040】レーザ・ダイオード・パッケージ80および二色ビーム分割装置82の他に、読取り/書き込みヘッドは、さらに、ビーム分割装置84、コリメータ86、反射鏡88、第一対物レンズ90a(DVDを読むときに使用する)、および第二の対物レンズ90b(CDまたはCD-Rを読むときに使用する)を含む。この読取り/書き込みヘッドは、DVD、CDまたはCD-Rのような光学的ディスク92から、データを読むときに使用される。光学的ディスク92からの反射光は、その後、光検出装置94に向かって逆方向に伝播する。このシステムの読取り動作は、従来のシステムと同じなので説明は省略する。

【0041】図12は、光学的ドライブの読取り/書き込みヘッドの第三、第四または第五の実施形態のレーザ・ダイオード・パッケージの使用例を示す略図である。参照番号86は、この実施形態で使用されるレーザ・ダイオード・パッケージを示す。

【0042】特に説明すると、第三、第四または第五の好適な実施形態のレーザ・ダイオード・パッケージは、内蔵の二つのレーザ・ダイオードからの各レーザ・ビームの光学軸が、相互に正確に一致するように設計されている。それ故、図11のシステムで使用される二色ビーム分割装置82は省略することができる。それ故、図11のシステムの構成部品と同じであり、同じ参照番号がついている他の構成部品の説明は省略する。

【0043】例示としての好適な実施形態を参照しながら本発明を説明してきた。しかし、本発明の範囲は開示の実施形態により制限されるものでないことを理解されたい。それどころか、その種々の修正および類似の装置も本発明に含まれる。それ故、特許請求の範囲をできる

だけ広く解釈して、上記のようなすべての修正および類似の装置を本発明の特許請求の範囲に含まれるようにすべきである。

【0044】<関連出願との相互参照>本出願は、引用によってその全文を本明細書の記載に援用する、1997年9月15日付の台湾出願第86113360号の優先権の利益を要求する。

【図面の簡単な説明】

【図1】 一個の一波長のレーザ・ダイオードを内蔵する従来のレーザ・ダイオード・パッケージの簡単な斜視図である。

【図2】 図1のレーザ・ダイオード・パッケージの内部構造を変更したものである。

【図3】 従来のレーザ・ダイオード・パッケージを使用する光学的ドライブ用の従来の読取り/書き込みヘッドの光学的構造の略図である。

【図4】 本発明のレーザ・ダイオード・パッケージの第一の好適な実施形態の簡単な斜視図である。

【図5】 図4のレーザ・ダイオード・パッケージの内部構造を変更したものである。

【図6】 本発明のレーザ・ダイオード・パッケージの第二の好適な実施形態の簡単な斜視図である。

【図7】 図6のレーザ・ダイオード・パッケージの内部構造を変更したものである。

【図8】 本発明のレーザ・ダイオード・パッケージの第三の好適な実施形態の簡単な斜視図である。

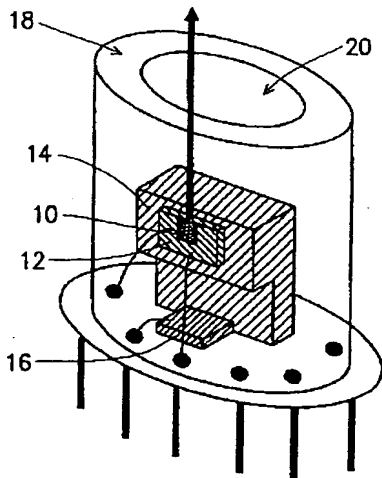
【図9】 本発明のレーザ・ダイオード・パッケージの第四の好適な実施形態の簡単な斜視図である。

【図10】 本発明のレーザ・ダイオード・パッケージの第五の好適な実施形態の簡単な斜視図である。

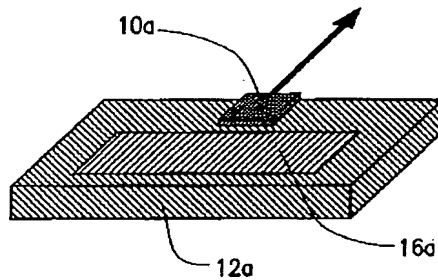
【図11】 光学的ドライブの読取り/書き込みヘッドの第一または第二の好適な実施形態のレーザ・ダイオード・パッケージの使用例の略図である。

【図12】 光学的ドライブの読取り/書き込みヘッドの第三、第四または第五の好適な実施形態のレーザ・ダイオード・パッケージの使用例の略図である。

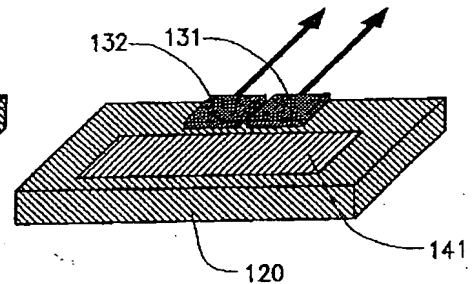
【図1】



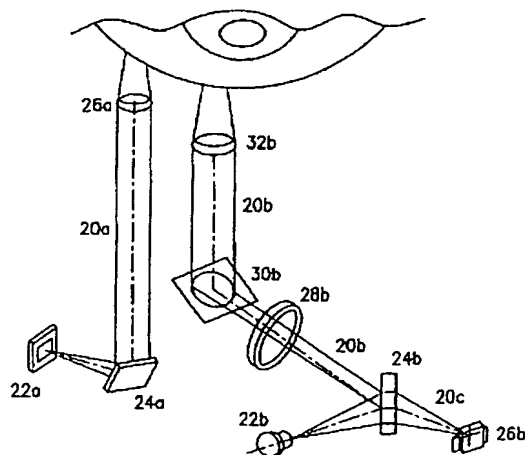
【図2】



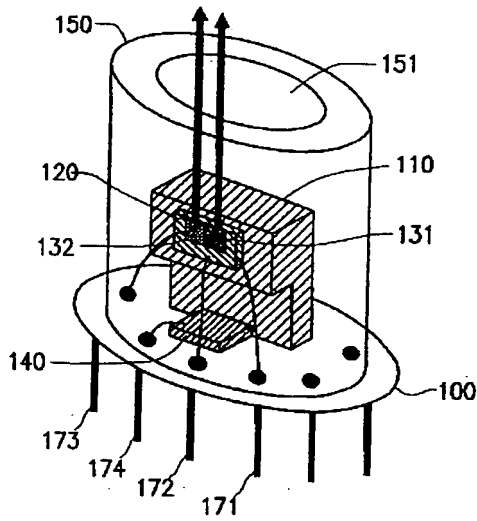
【図5】



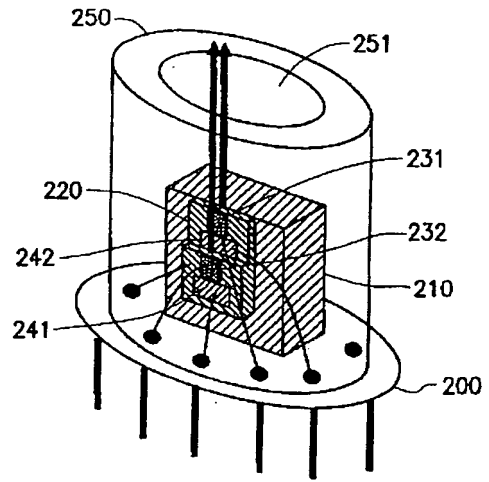
【図3】



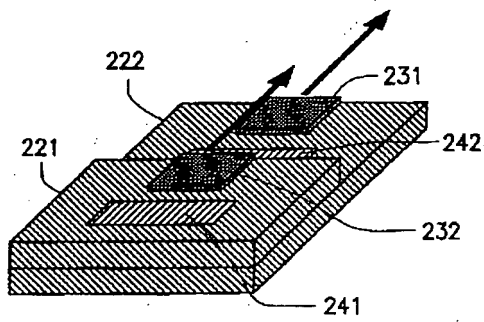
【図4】



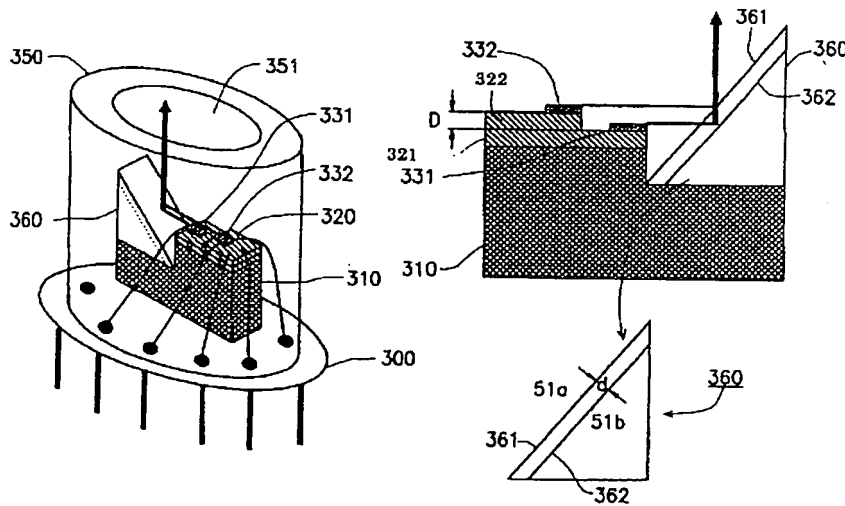
【図6】



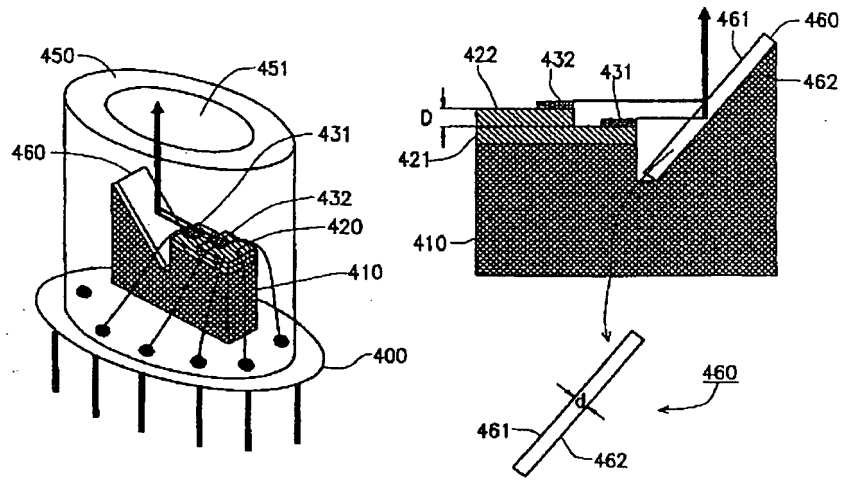
【図7】



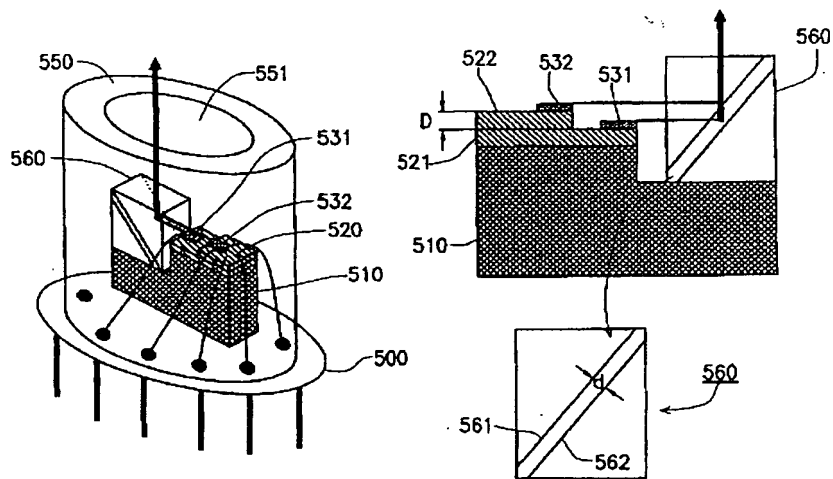
【図8】



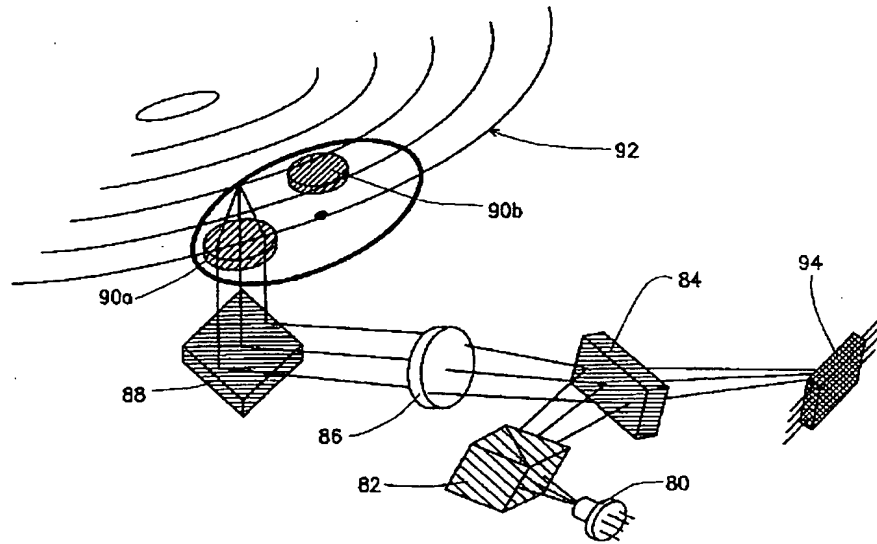
【図9】



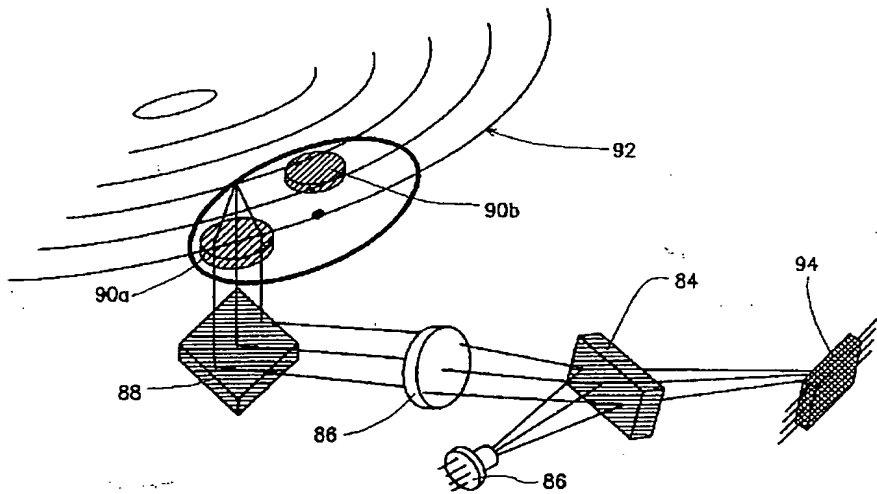
【図10】



【図11】



【図12】



フロントページの続き

(71)出願人 596170000
 No. 195, Chung Hsing Road,
 Sec. 4, Chutung, Hsinchu
 31015, Taiwan, R. O. C.

(72)発明者 王 進康
 台湾台北県永和市安樂路198巷2弄10号3
 樓

(72)発明者 マーク オー フリーマン
 アメリカ合衆国 カリフォルニア州
 94401 サンマテオ ティルトンアヴェニ
 ュー106